

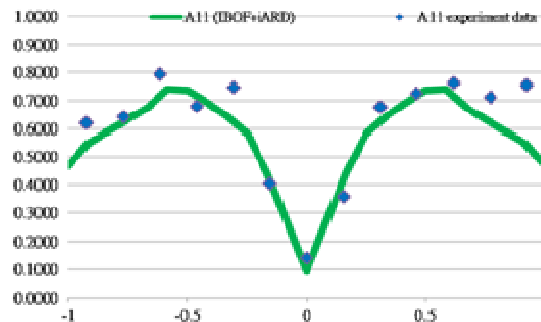
Tips&Tricks

Problematiche legate alla rappresentazione grafica dell'orientamento e della densità delle fibre

Rappresentare l'orientamento e la densità delle fibre e visualizzare in modo comprensibile ed immediato costituisce spesso una difficoltà.

Dobbiamo quindi stabilire innanzitutto, qual è l'obiettivo principale della rappresentazione grafica quando dobbiamo studiare il comportamento del materiale nella cavità e il risultato finale che si ottiene (orientamento, stress, deformazione ecc.)

1. Moldex3D lavora in ambiente True3D e quindi l'investigazione è possibile in tutto lo spessore della parte, ovvero l'analisi è "x,y,z" e quindi l'orientamento è 100% spaziale.

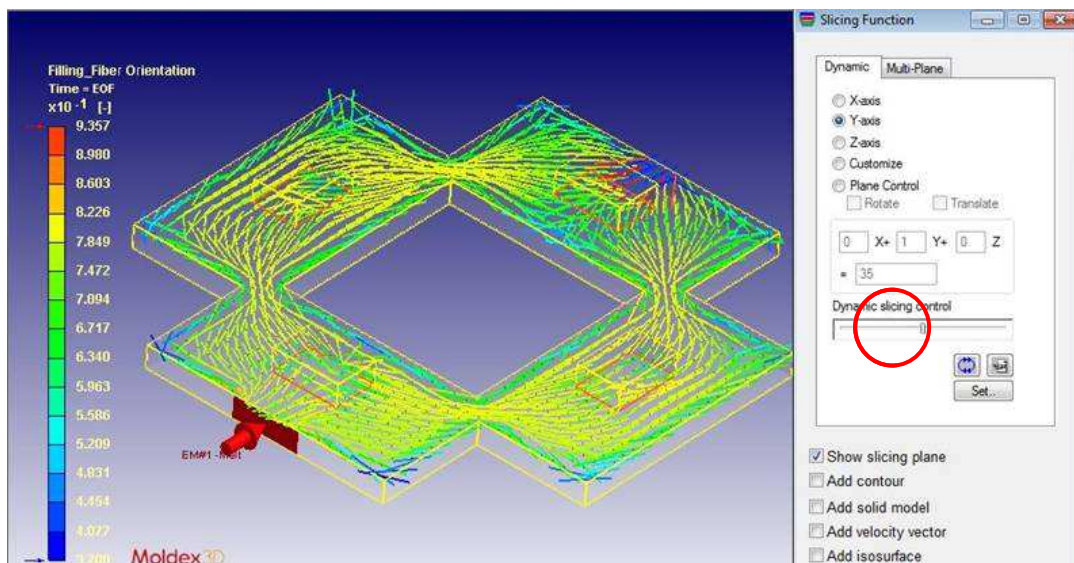


2.

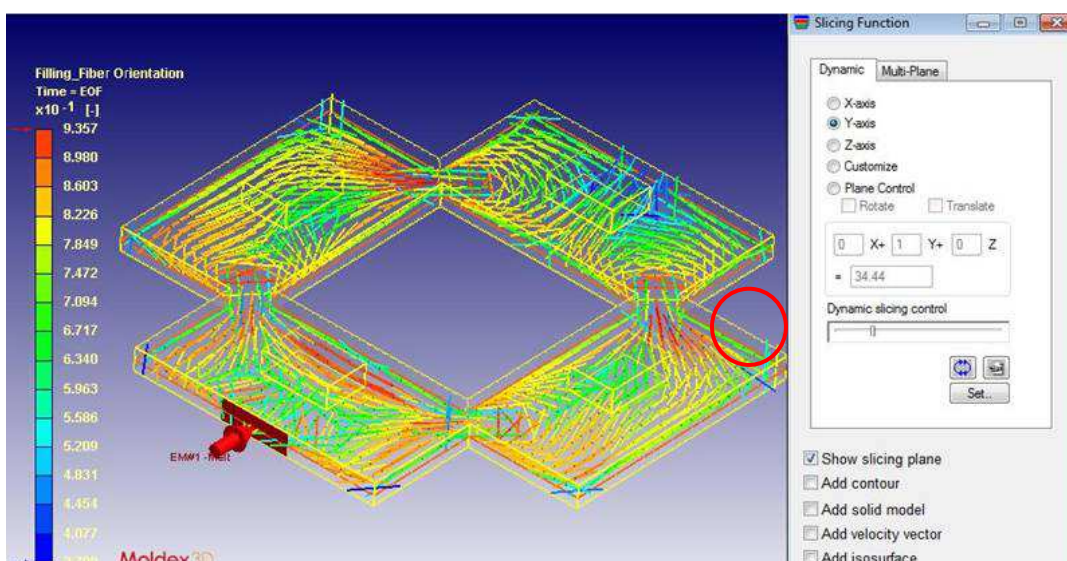
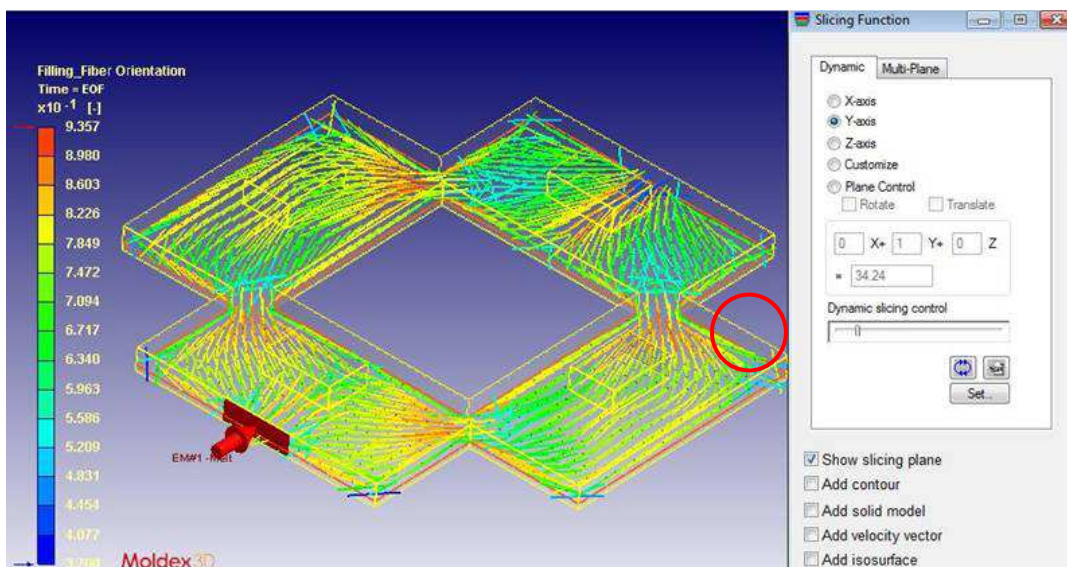
Il dpt. R&D di CoreTech/Moldex3D fornisce l'abilità di ottenere l'orientamento dell'elemento fibra a partire dal nodo della superficie lungo tutto lo spessore.

3. La cosa migliore, a titolo di esempio, è avere un vista dell'orientamento su una superficie piatta (per semplificare il concetto). Questo tipo di risultato "2D" fornisce un'idea dell'orientamento, ma non il valore esatto necessario per un'eventuale analisi strutturale successiva.

Il metodo utilizzato normalmente è la cosiddetta funzione di taglio (slicing function). L'altezza, o posizionamento, di "default" è quella mediana, ovvero al centro della superficie media della geometria; da qui, il piano di taglio può essere spostato successivamente.



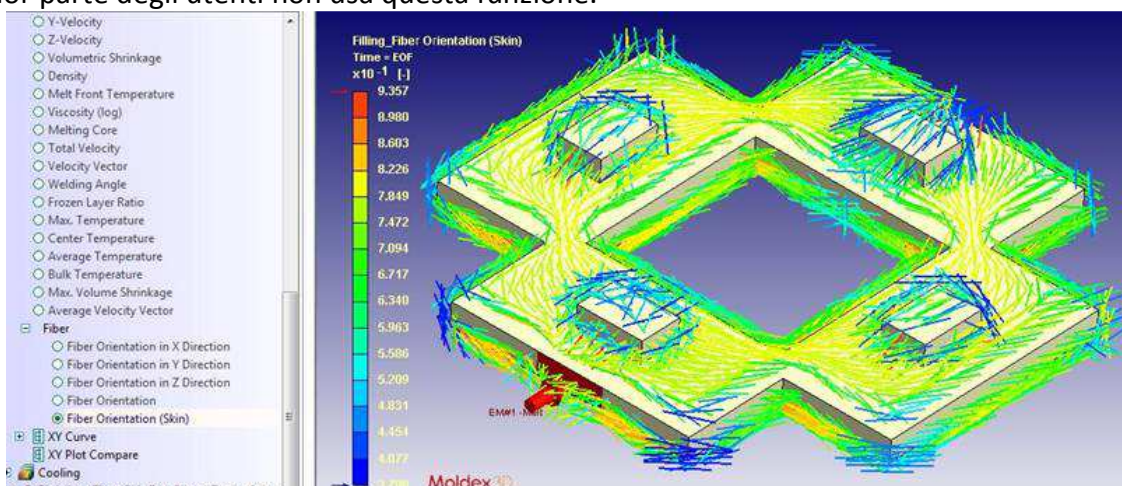
E' ovvio, e ricordiamocelo, che lo spostamento del piano di taglio offre un diverso orientamento della fibra.



In questo senso, visto che Moldex3D offre una possibilità diversa di investigazione, fermarsi al piano di taglio medio (average plan) è riduttivo che l'operatore di Moldex3D può indurre a diverse e sbagliate, o quantomeno incomplete, valutazioni.

La versione nuova che verrà introdotto, R.13, avrà uno spettro sempre più completo di strumenti di indagine.

Comunque, in Solid, si ha già la possibilità di uno "skin display", non ancora in eDesign, anche se la maggior parte degli utenti non usa questa funzione.



Giorgio Nava – Moldex3D Italia – 2013, agosto